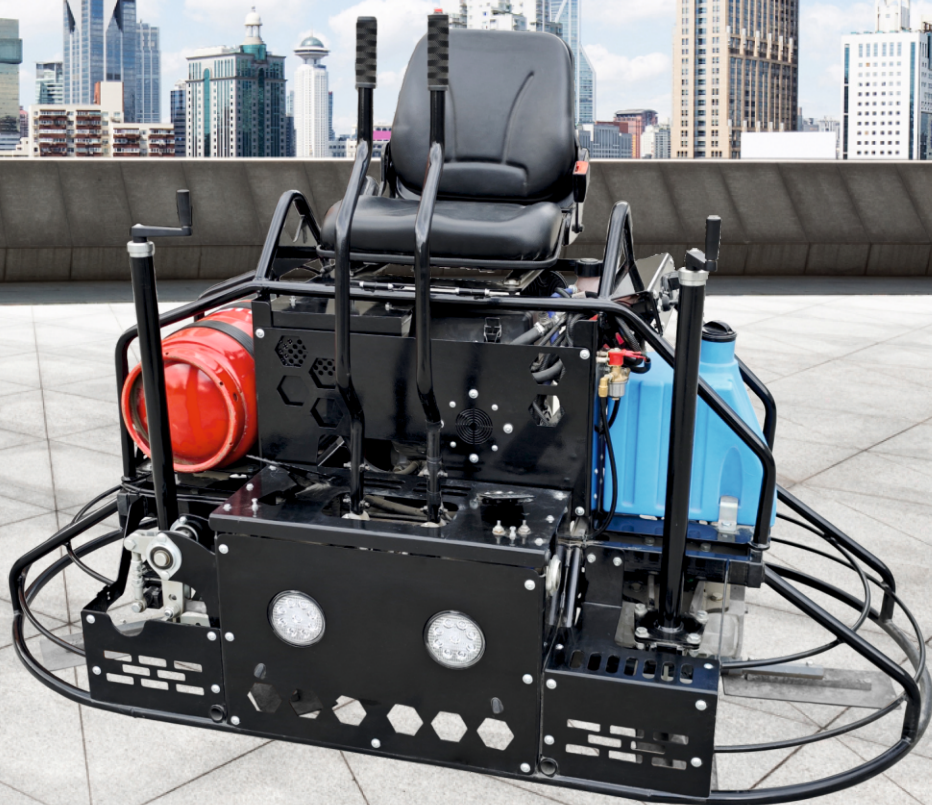




# ИНСТРУКЦИЯ ПО ЭКСПЛУАТАЦИИ

Двухроторная затирочная машина

Серия RT-1001



# Оглавление

<b>Введение</b> .....	3
<b>1. ИНФОРМАЦИЯ ПО ТЕХНИКЕ БЕЗОПАСНОСТИ</b> .....	4
1.1 Безопасность .....	4
1.2 Безопасность в эксплуатации .....	4
1.3 Безопасность оператора при работе с двигателями внутреннего сгорания .....	5
<b>2. НАЗНАЧЕНИЕ</b> .....	6
2.1 Общий вид .....	7
<b>3. ТЕХНИЧЕСКИЕ ХАРАКТЕРИСТИКИ</b> .....	8
3.1 Технические данные .....	8
3.2 Габаритные размеры .....	8
3.3 Звуковые характеристики .....	8
<b>4. ПРИМЕНЕНИЕ ПО НАЗНАЧЕНИЮ</b> .....	9
4.1 Подготовка машины к первому использованию .....	9
4.2 Перед началом работы .....	9
4.3 Запуск двигателя .....	9
4.4 Уровень масла в двигателе .....	10
4.5 Остановка двигателя .....	12
4.6 Работа .....	12
4.7 Рулевое управление .....	13
4.8 Регулирование угла наклона лопастей.....	13
4.9 Настройка лопастей в плоскости .....	13
4.10 Замена газового баллона .....	13
<b>5. ТЕХОБСЛУЖИВАНИЕ</b> .....	17
5.1 График периодического техобслуживания .....	17
5.2 Редуктор машины .....	18
5.3 Смазка .....	18
<b>6. ПОИСК И УСТРАНЕНИЕ НЕИСПРАВНОСТЕЙ</b> .....	19
<b>7. ТРАНСПОРТИРОВКА</b> .....	20
7.1 Транспортировка затирочной машины .....	20
<b>Гарантия</b> .....	22

## Введение

В настоящем руководстве содержатся важные инструкции по эксплуатации данной машины, которым необходимо следовать в процессе монтажа, эксплуатации и техобслуживания машин данного типа.

Здесь также представлена информация и методы безопасной эксплуатации. Для безопасной работы и в целях снижения риска получения травмы необходимо внимательно прочитать, понять и проследовать всем представленным здесь указаниям.

Поддерживайте механизмы в чистоте, чтобы вовремя можно было обнаружить возможные утечки или ослабшие механические соединения. Возьмите за правило проводить технический осмотр машины ежедневно перед началом работы, проверяя ее полностью на отсутствие следов утечек или других неисправностей. Осматривайте поверхности под машиной. Утечки проще обнаружить под машиной, чем в ней самой.

Мы сохраняем за собой право на внесение изменений в данное руководство без предварительного уведомления.

**НЕ ЗАБЫВАЙТЕ ОБ ОХРАНЕ ОКРУЖАЮЩЕЙ СРЕДЫ!** Не допускайте попадания топлива, масел и других вредных веществ в окружающую среду. В данной инструкции приведены процедуры регламентного технического обслуживания, которые обычно выполняются оператором. Дополнительные инструкции, относящиеся к эксплуатации и обслуживанию двигателя, входят в комплект поставки двигателя.

# 1. ИНФОРМАЦИЯ ПО ТЕХНИКЕ БЕЗОПАСНОСТИ

## 1.1 Безопасность



### ВНИМАНИЕ!



Техническое обслуживание и ремонт оборудования осуществляется при обязательном выключении оборудования.

Раскаленные предметы могут привести к ожогу. Не прикасайтесь к горячим частям. Используйте индивидуальные средства защиты.



Не дотрагивайтесь до вращающихся элементов, например: лопастей, рабочих элементов двигателя и редуктора.

## 1.2 Безопасность в эксплуатации

- К эксплуатации машины допускается только специально обученный персонал, владеющий навыками управления данной машиной, а также информацией о необходимых защитных приспособлениях.
- К работе с машиной не допускаются дети и люди, находящиеся в состоянии алкогольной или наркотической интоксикации.



### ЗАПРЕЩЕНО!

- Использовать машину не по назначению запрещено.
- Эксплуатация машины без защитного кожуха ременной передачи. Незащищенный приводной ремень и шкивы представляют собой опасность и могут стать причиной появления серьезных травм.
- Опирайтесь или стоять на машине во время ее работы.
- Эксплуатировать машину внутри маленьких помещений или в закрытом месте, как, например, в глубокой траншее, если не предусмотрена вентиляция в виде вытяжных вентиляторов или рукавов. В выхлопах двигателя содержится угарный газ. Это отравляющее вещество без цвета и запаха. Воздействие угарного газа может привести к потере сознания и даже смерти в течение нескольких минут.
- Использование неразрешенных комплектующих или принадлежностей во время эксплуатации машины.
- Эксплуатация машины в неисправном состоянии. Систему защитного (аварийного) выключения необходимо всегда поддерживать в исправном состоянии. Неуправляемые машины могут привести к появлению серьезных травм и повреждению покрытия из свежееуложенной бетонной смеси. Данная система автоматически отключает машину при потере оператором управления во время работы.
- При работе с машиной следует всегда использовать защитную одежду и обувь.
- Если машина не используется, всегда перекрывать топливный клапан на двигателях, имеющих один клапан.

- Если машина не используется в работе, ее необходимо поместить на соответствующее хранение. Машину следует хранить в чистом, сухом, не доступном для детей месте.
- Перед тем, как приступить к работе с машиной, необходимо внимательно прочитать, понять и следовать рекомендациям инструкции по эксплуатации.

### 1.3 Безопасность оператора при работе с двигателями внутреннего сгорания на газу



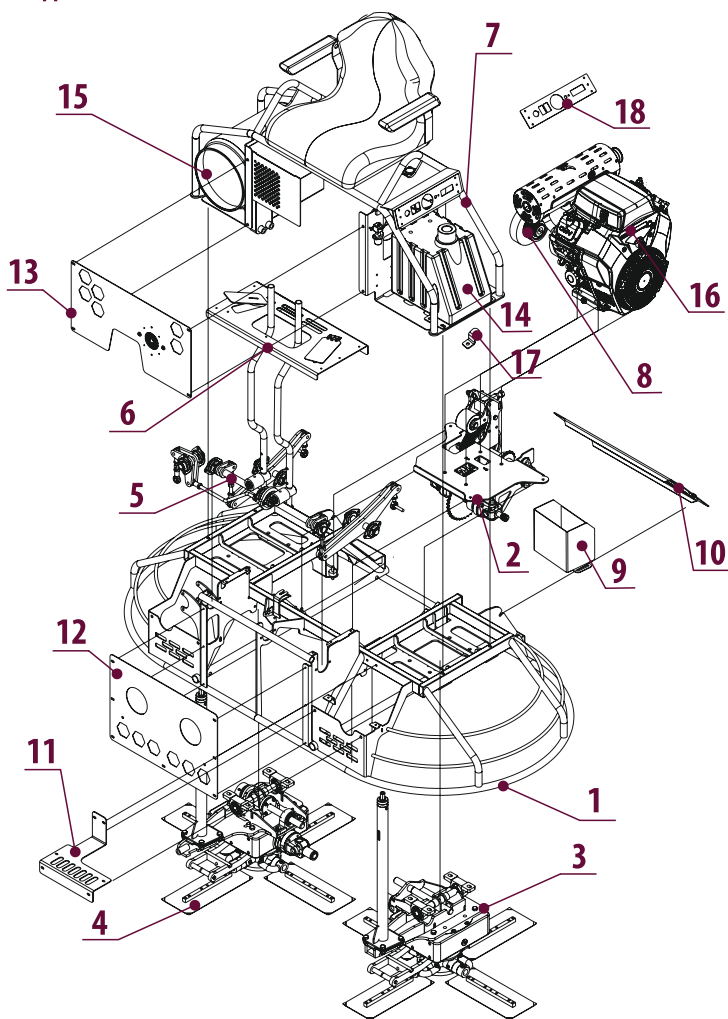
#### **ЗАПРЕЩЕНО!**

- Курить при дозаправке топливом двигателя или при выполнении других операций с топливом.
- Менять баллон с газом при работающем двигателе.
- Менять баллон с газом вблизи открытого пламени.
- При замене баллона следует исключить утечку газа.
- Прикасаться к двигателю или глушителю во время работы двигателя или сразу после его отключения. Данные участки очень сильно нагреваются и могут привести к появлению ожогов.
- Эксплуатация данного оборудования во взрывоопасной среде.
- Использовать работающее на газу оборудование в плохо проветриваемом или закрытом помещении.
- Проведение каких-либо работ на машине во время ее эксплуатации. Для проведения работ необходимо прекратить работу двигателя и отсоединить провод свечи зажигания во избежание случайного запуска.
- Следует избегать вдыхания выхлопных газов в течение длительного времени.
- Следует избегать контакта с горячей выхлопной системой и деталями двигателя.
- При обслуживании и проведении ремонтных работ двигатель должен остыть.
- Транспортировка и перемещение топлива допускается исключительно в предусмотренных защитных контейнерах.
- В области глушителя следует исключить скопление такого мусора, как, например: листья, бумага, картон и пр. В противном случае мусор может загореться от горячего глушителя, что приведет к пожару.

## 2. НАЗНАЧЕНИЕ

Затирочные машины предназначены для механизированного заглаживания свежесуложенных бетонных полов и стяжек, уплотнения бетонных поверхностей и затирки топпингов на объектах больших площадей, в том числе, в складских зданиях, в производственных помещениях, в холодильных помещениях, гаражах и паркингах и т.п. Заглаживание и затирка применяются с целью получения гладкой поверхности на заключительном этапе укладки бетонного пола, снижения водоцементного отношения и уменьшения образования пыли при укладке бетонных полов. В процессе этой операции обычно образуются отходы срезаемой поверхности бетонной смеси. Это мелкие частицы заполняют неровности поверхности и, смешиваясь с песком, способствуют созданию особенно прочной и износостойчивой поверхности в процессе укладки бетонного пола.

## 2.1 Общий вид



1	Рама	7	Рама подседельная	13	Пластина рамы подсед.
2	Приводная цепь	8	Муфта разгонная	14	Канистра под воду
3	Ось левая	9	Короб аккумулятора	15	Газовый баллон
4	Ось правая	10	Решетка	16	Двигатель
5	Рулевое управление	11	Пластина ступени	17	Скоба для канистры
6	Узел педалей (газ)	12	Лицевая панель	18	Панель управления

## 3. ТЕХНИЧЕСКИЕ ХАРАКТЕРИСТИКИ

### 3.1 Технические данные

Модель	RT-1001
Тип двигателя	бензиново-карбюраторный на газу
Двигатель	Loncin H765i
Моторное топливо	пропан-бутан
Мощность, кВт (л.с.)	24
Эксплуатационная масса, кг	408
Количество лопастей, шт	8
Частота вращения лопастей, об/мин	70-200
Рабочий диаметр, мм	1910
Угол наклона лопастей, градус	0-15
Перекрытие, тип	без покрытия
Масло в редукторе	синтетическое

### 3.2 Габаритные размеры (ДхШхВ)

Параметр	RT-1001
Длина, мм	2050
Ширина, мм	1050
Высота, мм	1350

### 3.3 Звуковые характеристики

Характеристика	RT-1001
Уровень звукового давления в месте нахождения оператора (LpA), дБ	89
Гарантированный уровень звуковой мощности, дБ	110



## 4. ПРИМЕНЕНИЕ ПО НАЗНАЧЕНИЮ

### 4.1 Подготовка машины к первому использованию

- Убедиться, что с машины были убраны все упаковочные материалы.
- Осмотреть машину и ее компоненты на наличие возможных повреждений. При наличии видимых повреждений эксплуатация машины запрещена! Немедленно обратитесь к дилеру для получения соответствующих указаний.
- Долить необходимое количество жидкостей, включая масло двигателя и аккумуляторную кислоту.
- Убедиться, что в газовом баллоне присутствует газовая смесь.
- Убедиться, что к газовому баллону присоединена и затянута газовая трубка.
- Открыть вентиль на газовом баллоне и убедиться, что нет утечки газа (нет запаха газа, шипения, жидкости). Закрыть вентиль.
- Переместить машину на место работы.

### 4.2 Перед началом работы

Новая самоходная затирочная машина с сиденьем для оператора была собрана и испытана на заводе-изготовителе. Однако перед началом ее эксплуатации необходимо проверить следующее:

- уровень газа,
- уровень воды,
- уровень антифриза в системе охлаждения (теплообменнике),
- уровень масла в двигателе,
- уровень масла в редукторах,
- состояние воздушного фильтра,
- состояние рычагов и лопастей машины,
- ежедневно смазывать рычаги машины.



**ВНИМАНИЕ!** Если агрегат работает без масла, гарантия на затирочную машину становится недействительной.

### 4.3 Запуск двигателя

Перед запуском машины оператору необходимо изучить расположение и функции всех органов управления.

- Отрегулировать кресло до удобного для оператора положения.

- Нажать на левую педаль (тормоз) – включается клапан подачи газа в систему.
- Не сильно нажимаем на газ, поворачиваем переключатель зажигания двигателя и удерживаем его до запуска двигателя.



**ПРЕДОСТЕРЕЖЕНИЕ!** Запуск двигателя более 5 секунд может привести к повреждению стартера. Если двигатель не запускается, отпустить переключатель двигателя и подождать 10 секунд, после чего снова попробовать запустить стартер.

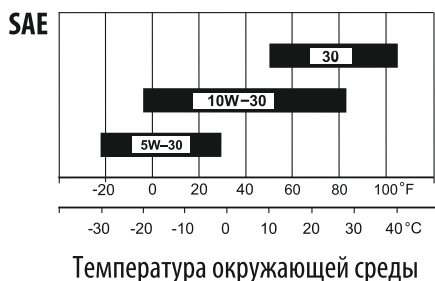
- При «схватывании» двигателя (когда он прогрелся) отпускаем педаль газа.
- Двигатель стабильно работает на холостом ходу.
- Для движения машины нажать на педаль газа.

#### 4.4 Уровень масла в двигателе

Масло является главным фактором, оказывающим влияние на производительность и ресурс двигателя. Используйте моторное масло для 4-тактных двигателей.

##### Рекомендуемое масло в двигателе

- Используйте моторное масло для 4-тактных двигателей, отвечающее требованиям классификации API SJ или более поздним (либо аналогичное). Всегда проверяйте эксплуатационную маркировку по API на емкости с маслом, чтобы быть уверенным в том, что в ней есть маркировка SJ или более поздняя (либо аналогичная).
- Для общего применения рекомендуется вязкость SAE 10W-30 или 5W-30. При температуре запуска и эксплуатации от  $-15^{\circ}\text{C}$  до  $-25^{\circ}\text{C}$  используйте полностью синтетическое масло 5W-30. Другие типы вязкости, указанные в таблице, могут использоваться в случаях, если средняя температура воздуха в вашем регионе находится в соответствующем диапазоне.



##### Проверка уровня масла в двигателе

- При проверке уровня масла двигатель должен быть остановлен и должен стоять на ровной поверхности.

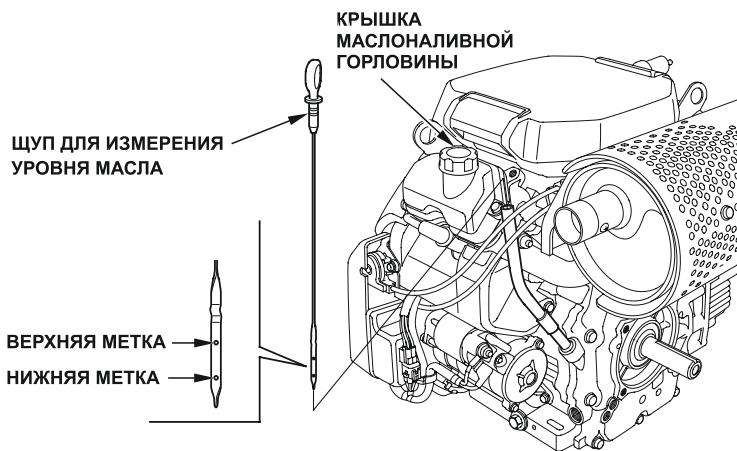
- Запустите двигатель и дайте ему поработать 1–2 минуты на холостом ходу.
- Остановите двигатель и подождите 2–3 минуты.
- Выньте щуп для измерения уровня масла и протрите его.
- Вставьте щуп до конца, выньте его и проверьте уровень масла.
- Если уровень масла низкий, снимите крышку маслосливной горловины и долейте рекомендуемое масло до верхней метки на щупе.
- Установите на место щуп и крышку маслосливной горловины.



**ВНИМАНИЕ!** Работа двигателя с пониженным уровнем масла может привести к повреждению двигателя. Данный тип повреждений не покрывается гарантией.

### Замена масла в двигателе

- Слейте отработанное масло, когда двигатель прогреет. Теплое масло сливается быстро и полностью.



- Подставьте под двигатель подходящую для сбора отработанного масла емкость, затем снимите крышку маслосливной горловины, сливной болт и уплотнительную шайбу.
- Дайте маслу полностью стечь, потом поставьте на место сливной болт с новой уплотнительной шайбой и надежно заверните болт.



**ВНИМАНИЕ!** Утилизируйте отработанное масло способом, который не

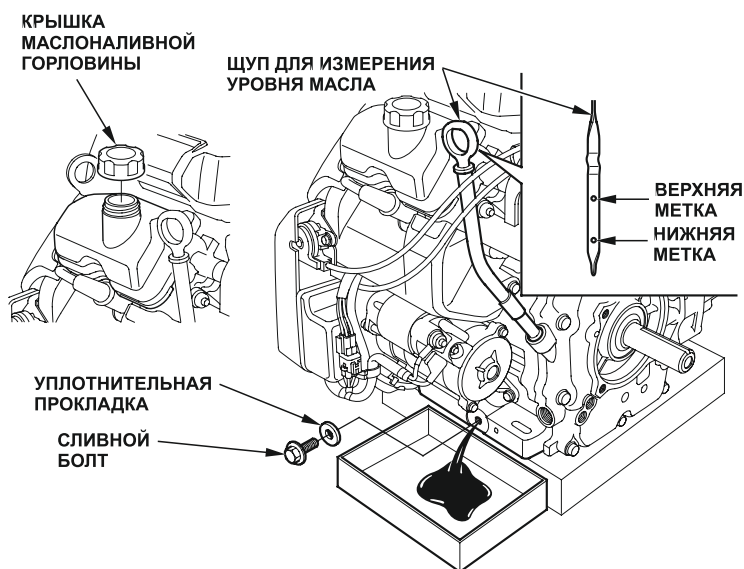
повредит окружающей среде. Мы предлагаем доставить отработанное масло в закрытой емкости в местный центр утилизации отходов или сервисную станцию для повторной переработки. Не выливайте масло в мусорные контейнеры, на землю или в канаву.

- Установите двигатель на ровной поверхности и залейте рекомендуемое масло до верхней отметки на щупе.



**ПРЕДОСТЕРЕЖЕНИЕ!** Работа двигателя с пониженным уровнем масла может привести к повреждению двигателя. Данный тип повреждений не покрывается гарантией.

- Надежно установите на место крышку и щуп маслоналивной горловины.



#### 4.5 Остановка двигателя

- Вернуть рычаги управления в нейтральное положение, отпустить педаль газа.
- Отпустить защитный выключатель.
- Для остановки двигателя повернуть переключатель в положение «0» (выкл.).



**ВНИМАНИЕ!** Для аварийной остановки следует отпустить педаль аварийного отключения.

#### 4.6 Работа

Для максимально эффективного использования самоходной затирочной машины ее следует направить в том направлении, в котором находится зона видимости оператора.

Таким образом, машина обработает максимально возможную поверхность, а у оператора появится прекрасная обзорность участка обрабатываемой поверхности. После того как машина достигла конца участка, сделать поворот на 180° и пройти по той же прямой линии к другому концу участка.



**ВНИМАНИЕ!** Не прикладывать чрезмерных усилий при использовании рычагов управления. Чрезмерное усилие не способствует ускорению ответных действий машины. Наоборот, оно может вывести из строя механизмы рулевого управления.



**ПРЕДОСТЕРЕЖЕНИЕ!** Преждевременное использование машины на этапе затвердевания может привести к получению некачественной финишной обработки. К работе на затирочной машине допускается исключительно квалифицированный и опытный персонал.

## 4.7 Рулевое управление

Управление направлением перемещения:

- Задний ход: потянуть рычаг управления в положение заднего хода
- Вперед: перевести рычаг управления в положение хода вперед
- Поворот по часовой стрелке: перевести левый рычаг управления вперед, потянуть правый рычаг управления назад.
- Поворот против часовой стрелки: перевести правый рычаг управления вперед, потянуть левый рычаг управления назад.
- Перемещение влево: повернуть левый рычаг управления влево.
- Перемещение вправо: повернуть правый рычаг управления вправо.

## 4.8 Регулирование угла наклона лопастей

При изменении лопастей затирочной машины, машину следует остановить, установить необходимый угол в левой части машины, прокрутив рукоятку регулировки угла наклона лопастей, после чего отрегулировать угол наклона лопастей с правой стороны.

## 4.9 Настройка лопастей в плоскости

Если лопасть недостаточно регулируется рычагами или наклон лопастей разный, требуется дополнительная настройка.



**ВАЖНО!** Регулировку лопастей в плоскости производить только при необходимости.

В случае необходимости регулировки наклона, нужно следовать дальнейшим указаниям. На рис. 1 по выноске А указана контргайка. Функция контргайки - предотвращение



Рис. 1

Откручиваем контргайку движением гаечного ключа против часовой стрелки. Далее наставляем гаечный ключ на регулирующий винт и осуществляем принудительную регулировку угла наклона лопастей в плоскости, см. рис. 2



Рис. 2



С помощью опоры управления лопастями выставляем необходимый угол вращательными движениями рукояткой. Опора управления лопастями приведена на рис. 3

Рис. 3

Рекомендованный подъем лопасти от плоскости указан на рис. 4



Рис. 4

После выставления необходимого угла наклона лопастей, закручиваем контгайку, при этом фиксируем в одном положении регулирующий винт, тем самым предотвращаем его дальнейшее вращение, см. рис. 5



Рис. 5

При необходимости выставления другого угла наклона лопастей следуйте инструкции, соблюдая необходимые меры безопасности.

#### **4.10 Замена газового баллона**

- Убедитесь, что вентиль на газовом баллоне закрыт.
- Открутите ключом гайку, присоединяющую к баллону газопровод и отсоедините его.
- Отстегните крепежные ремни и вытащите баллон.
- Новый баллон устанавливается в обратном порядке.



## 5. ТЕХОБСЛУЖИВАНИЕ

### 5.1 График периодического техобслуживания

Ниже на карточке технического обслуживания представлен основной график обслуживания затирочной машины и двигателя. Дополнительная информация по обслуживанию двигателя представлена в руководстве изготовителя двигателя. Экземпляр руководства был отправлен вместе с машиной при ее отгрузке. Для обслуживания двигателя наклонить сиденье вперед.

	Ежедневно	Каждые 20 часов	Каждые 50 часов	Каждые 100 часов	Каждые 200 часов	Каждые 300 часов
Смазка рычагов машины	•					
Проверка уровня топлива	•					
Проверка уровня масла в двигателе	•					
Осмотр воздушного фильтра. Замена в случае необходимости	•					
Проверка внешних технических средств	•					
Промывка всех поверхностей под давлением для удаления бетона	•					
Проверка уровня масла в коробках передач		•				
Смазка редукторов, фитингов приводной системы и регулятора шага		•				
Проверка утечки густой смазки		•				
Осмотр приводного ремня на наличие износа			•			
Первая замена масла двигателя			•			
Последующие замены масла двигателя				•		
Осмотр топливного фильтра				•		
Очистка и осмотр свечи зажигания				•		
Первая замена масляного фильтра			•			
Последующие замены масляного фильтра				•		
Замена воздушного фильтра				•		
Замена свечи зажигания						•
Замена топливного фильтра						•
Замена предохранительного клапана редуктора						•
Замена масла в редукторах				•		

## 5.2 Редуктор машины

Каждые 20 часов работы проверять наличие течи на редукторах. Первую замену масла в редукторе провести через 100 м/ч, последующие, как указано в таблице, через 200 м/ч.



**ЗАПРЕЩЕНО!** Смешивать редукторное масло. Переливать масло в коробке передач. Перелив и смешивание разных марок масла может привести в выходу из строя коробки передач.

Тип масла указан в технических характеристиках.

## 5.3 Смазка

- Длительная и безаварийная работа деталей машины зависит от периодичности и объема смазки.
- Перед работой на машине необходимо всегда проверять уровень масла. Использовать только то моторное масло, которое указано в руководстве изготовителя. Картер следует заполнять маслом до рекомендованного уровня.
- В приводной системе предусмотрено несколько смазочных тавотниц. Во избежании износа подшипников следует смазывать раз в неделю или через каждые 20 часов.
- Использовать смазку общего назначения, шприцевать до появления смазки в каждой точке смазки.

## 6. ПОИСК И УСТРАНЕНИЕ НЕИСПРАВНОСТЕЙ

ПРИЗНАК	ВОЗМОЖНЫЕ ПРИЧИНЫ	РЕШЕНИЯ
Не запускается двигатель	Проблема с двигателем	Обратиться к руководству по обслуживанию двигателя изготовителя.
	Проблема с газовым оборудованием	Проверить наличие газа в баллоне. При его отсутствии, заменить баллон. Проверить работу клапана безопасности, который подает газ в газовый редуктор
Разбалансировка машины; избыточное качательное движение	Оператор слишком сильно поворачивает руль	Работа коробки передач контролируется «остановами» для создания правильного соотношения движения рычага управления и перемещения машины. Избыточное надавливание на рычаги управления в любом направлении не способствует ускорению ответных действий машины. Наоборот, оно может вывести из строя механизмы рулевого управления, что приведет к качанию машины.
	Деформирован(ы) рычаг(и) машины	Заменить рычаг(и) машины
	Деформирован(ы) лопасть(и) машины	Заменить лопасть(и) машины
	Погнут(ы) главный(е) вал(ы) из-за падения машины	Заменить главный(е) вал(ы)
Машина не двигается	Вышел из строя приводной ремень	Заменить приводной ремень
	Пустота/вакуум между нижней частью лопастей и поверхностью бетона	Изменить шаг на лопастях для устранения разряжения
	В главном валу срезана шпонка	Заменить поврежденную шпонку
От машины исходит избыточный шум	Разрегулированы лопасти машины, налет лопастей во время вращения.	Заменить поврежденные лопасти. Выставить лопасти так, чтобы один комплект представлял собой (+), а другой (x), если смотреть сверху.
	Срезана шпонка	Проверить все шпонки в приводной системе
	Ослаблен механизм сцепления/муфта	Затянуть механизм сцепления/муфты

## 7. ТРАНСПОРТИРОВКА

### 7.1 Транспортировка затирочной машины



**ПРЕДОСТЕРЕЖЕНИЕ!** Перед перемещением или транспортировкой машины всегда отключать двигатель и извлечь ключ из машины.

Для подъема машины:

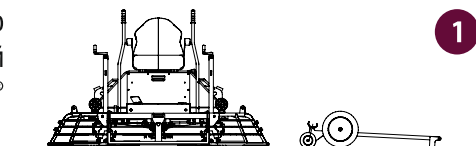
закрепить стропу или цепь в такелажной точке подъема на раме с каждой стороны защитного кольца.



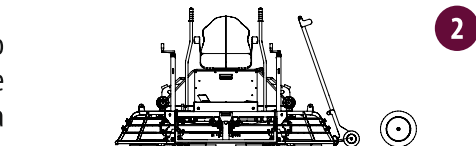
**ВНИМАНИЕ!** Убедитесь, что подъемное устройство обладает необходимой грузоподъемностью для удержания машины (см. шильд с указанием веса на машине).

Для транспортировки двухроторной затирочной машины используйте транспортировочную тележку Linolit:

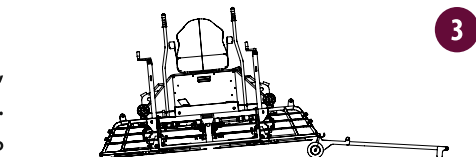
**ШАГ 1.** Разместите транспортировочную тележку с правой стороны от двухроторной затирочной машины Linolit® RT1000 и Linolit® RT1001.



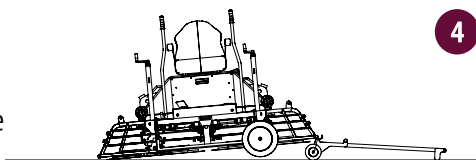
**ШАГ 2.** Вынув штифты, отсоедините колесную опору от тележки и подведите зацепом к раме затирочной машины, как показано на рисунке.



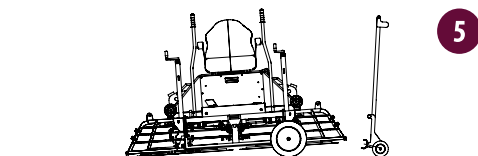
**ШАГ 3.** Тележкой, как рычагом, приподнимите затирочную машину за раму. Зафиксируйте рукоять (лучше работать вдвоем, чтобы избежать подъема телеги и падения «вертолета»).



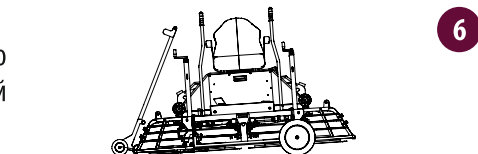
**ШАГ 4.** Закрепите колесную опору на раме затирочной машины с помощью штифтов.



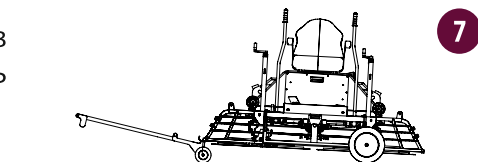
**ШАГ 5.** Переведите тележку в вертикальное положение и отсоедините от двухротора.



**ШАГ 6.** Разместите транспортировочную тележку с левой стороны от двухроторной затирачной машины и подведите под раму.



**ШАГ 7.** Опустите рукоять, приподняв «вертолет». Можете транспортировать затирачную машину в любом направлении.



## Гарантия

Гарантийный период на наши изделия составляет двенадцать (12) месяцев с момента покупки. Гарантия распространяется на дефекты материала и заводские дефекты при условии, что:

- представленное здесь изделие находилось в эксплуатации и подвергалось техническому обслуживанию в соответствии с инструкцией по эксплуатации;
- изделие не имеет повреждений, появившихся в результате аварийной ситуации, ненадлежащего использования или эксплуатации с нарушением правил и норм;
- в изделие не вносилось каких-либо несанкционированных изменений, и оно не подвергалось ремонту посторонним лицом.

Любое наглядное подтверждение несоблюдения указанных условий может привести к отклонению претензии по гарантии.

Доставка неисправного оборудования в сервисный центр осуществляется силами Покупателя. Покупатель принимает меры и за свой счет обеспечивает сохранность оборудования, отправляемого на ремонт.

Гарантия не распространяется на повреждения от удара. Гарантия также не распространяется на механизмы сцепления.

Гарантию на двигатели дает изготовитель двигателей. Гарантия на двигатели представлена в приложении.

# ГАРАНТИЙНЫЙ ТАЛОН



## ИНФОРМАЦИЯ ОБ ОБОРУДОВАНИИ

Модель:	
Серийный номер:	
Дата отгрузки:	
Отметка об отгрузке:	
Дата продажи:	
Отметка продавца:	

- Настоящие гарантийные обязательства распространяются на оборудование торговой марки «Linolit», приобретенное у официальных дилеров в России.
- Срок гарантии составляет 12 (двенадцать) месяцев с момента продажи.
- Бесплатное гарантийное обслуживание в течение гарантийного срока обеспечивается при соблюдении следующих условий:
  - соблюдения Покупателем правил эксплуатации, описанных в инструкциях по эксплуатации, прилагаемой к оборудованию;
  - соблюдения Покупателем требований, описанных в Гарантийном талоне;
  - соблюдения Покупателем требований безопасности и соответствие условий эксплуатации и хранения оборудования, указанных в документации;
  - наличие правильно оформленного Гарантийного талона.
- Настоящие гарантийные обязательства не распространяются на быстроизнашивающиеся детали оборудования и расходные материалы такие как:
  - трубки, шланги, сменные насадки, переходники;
  - электрические разъемы;
  - уплотнения, сальники, клапаны;
  - амортизирующие накладки, пружины;
  - фильтры.
- Настоящие гарантийные обязательства не распространяются на техническое обслуживание, профилактические работы и чистку внутренних частей оборудования.
- Гарантия действительна только в том случае, если оборудование применялось по назначению, указанному в инструкции по эксплуатации, все регламентные работы по техническому обслуживанию производились в точном соответствии с инструкциями и в срок, соответствующий наработке моточасов или указанному периоду времени.
- Периодичность технического обслуживания, регламентных работ прописана в инструкции по эксплуатации.
- Покупатель обязан обеспечить защиту оборудования от атмосферных осадков, эксплуатацию оборудования при относительной влажности не более 80% и температуре окружающей среды от +6°С до +32°С.
- Покупатель обязан сообщать обо всех неисправностях в письменном виде в течение 7 дней с момента обнаружения неисправности.
- Гарантийные обязательства не распространяются на оборудование, поврежденное вследствие:
  - природных явлений;
  - различных повреждений, возникших при транспортировке;
  - механических повреждений (внешних и внутренних), неисправностей, вызванных попаданием внутрь посторонних предметов или жидкостей, повреждений электрических и электронных частей, вызванных перепадом напряжения или не соблюдением инструкций по эксплуатации;
  - самостоятельного ремонта, или изменения внутренних конфигураций;
  - неправильной установки, эксплуатации, хранения или транспортировки оборудования;
  - несанкционированного доступа к узлам и деталям оборудования лиц, не уполномоченных на проведение указанных действий.
- Продавец не несет ответственности за ущерб (прямой или косвенный), понесенный Покупателем вследствие неисправности оборудования.
- Доставка неисправного оборудования в (из) сервисный центр осуществляется силами Покупателя. Покупатель принимает меры и за свой счет обеспечивает сохранность оборудования, отправляемого на ремонт.
- Возможен выезд специалиста сервисного центра по месту нахождения неисправного оборудования. При этом оплата расходов по доставке и проживанию специалиста производится за счет Покупателя, если случай признан не гарантийным.
- В течение срока действия настоящей гарантии Продавец может устранить неисправности, возникшие по вине Покупателя или третьих лиц при условии, что Покупатель оплачивает стоимость работ в соответствии с расценками сервисного центра, а также стоимость заменяемых деталей, узлов и агрегатов.
- Гарантийный ремонт осуществляется при предъявлении надлежащим образом заполненного гарантийного талона.
- При утрате гарантийного талона дубликат не выдётся.

Оборудование в присутствии Покупателя проверено, претензий по качеству и внешнему виду нет.

С условиями гарантии ознакомлен и согласен \_\_\_\_\_

Ф.И.О. и подпись представителя Покупателя

Телефон горячей линии: 8 800 500 30 95

Сайт: [www.linolit.ru](http://www.linolit.ru)



**LINOLIT.RU**  
**8 800 500 30 95**